

*Bombas
Centrífugas
Trifásicas para
Agua Limpia*

**Línea
EBN**



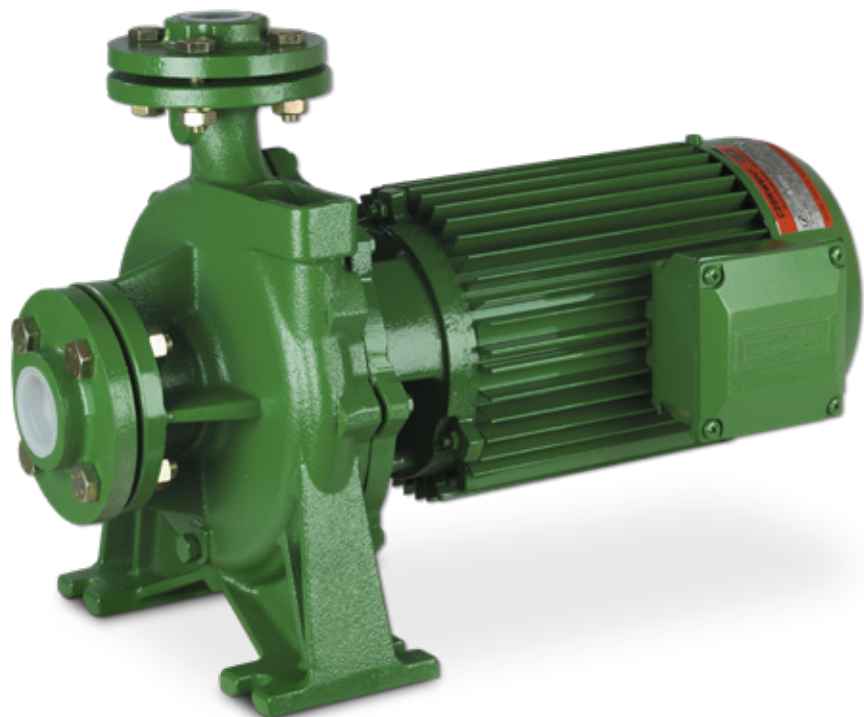
80+

Czerweny[®]
POTENCIA RENOVABLE

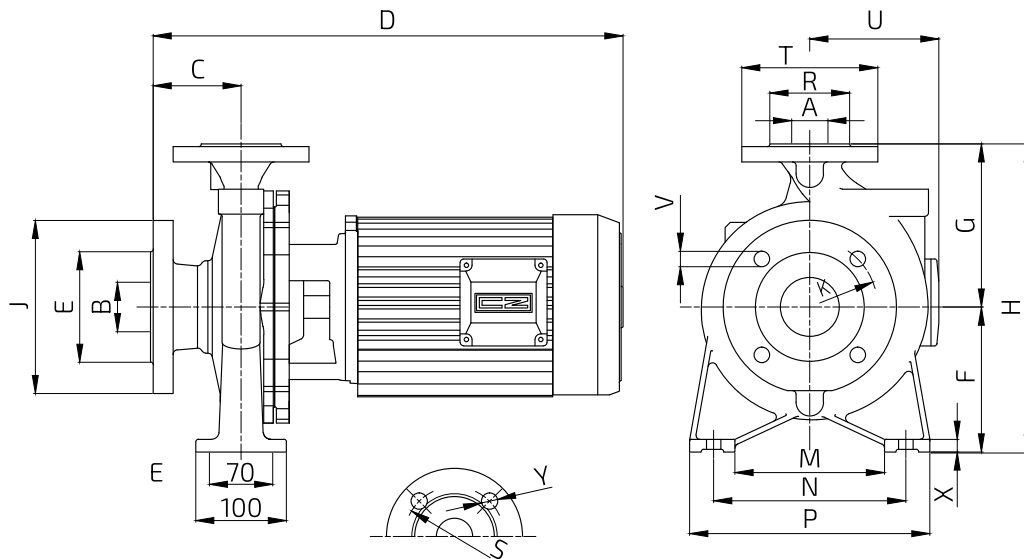
BOMBAS CENTRÍFUGAS TRIFÁSICAS PARA AGUA LIMPIA

LÍNEA EBN MONOBLOCKS HORIZONTALES

- Extremadamente confiables, robustas y silenciosas.
- Fácil instalación con contrabridas normalizadas roscadas.
- Aptas para bombeo de líquidos entre -10°C y 80°C.
- Aplicación en instalaciones industriales, torres de refrigeración, irrigación, presurización, elevación de agua en edificios de viviendas y equipos contra incendio.
- Construcción bajo norma ISO 2258 - IRAM 19006.
- Contrabridas bajo norma ISO 2084 - DIN 2566.
- Cuerpo de fundición gris y eje de acero inoxidable AISI 304.
- Impulsores de noryl y bronce.
- Motor trifásico IP54, clase F.
- Sello mecánico de grafito y cerámica.



CARACTERÍSTICAS Y MEDIDAS PRINCIPALES



Tipo	Motor	HP	Contrabrida		Medidas (mm)																			PESO Kg	
			ASP.	IMP.	A	B	C	D	E	F	G	H	J	K	M	N	P	R	S	T	U	V	X		Y
32-25-200-1	A90L2B	3,5	1 1/4"	1"	25	32	82	420	68	142	162	304	120	90	140	190	240	60	75	110	138	14	10	12	29,5
32-25-200-2	A90L2B	3,5	1 1/4"	1"	25	32	82	420	68	142	162	304	120	90	140	190	240	60	75	110	138	14	10	12	29,5
32-25-200-3	A90L2B	3,5	1 1/4"	1"	25	32	82	420	68	142	162	304	120	90	140	190	240	60	75	110	138	14	10	12	29,5
32-25-200-4	A802B	1,5	1 1/4"	1"	25	32	82	383	68	142	162	304	120	90	140	190	240	60	75	110	130	14	10	12	23
32-25-200-5	A802B	1,5	1 1/4"	1"	25	32	82	383	68	142	162	304	120	90	140	190	240	60	75	110	130	14	10	12	23
50-32-125-1	A802B	1,5	2"	1 1/4"	32	50	82	381	106	112	140	252	165	125	90	140	190	78	100	134	130	18	10	18	23
50-32-125-2	A802B	1,5	2"	1 1/4"	32	50	82	381	106	112	140	252	165	125	90	140	190	78	100	134	130	18	10	18	23
50-32-125-3	A802A	1	2"	1 1/4"	32	50	82	381	106	112	140	252	165	125	90	140	190	78	100	134	130	18	10	18	22,5
50-32-125-4	A802A	1	2"	1 1/4"	32	50	82	381	106	112	140	252	165	125	90	140	190	78	100	134	130	18	10	18	22,5
50-32-125-5	A802Z	0,75	2"	1 1/4"	32	50	82	381	106	112	140	252	165	125	90	140	190	78	100	134	130	18	10	18	21
50-32-200-1	A112M2A	5,5	2"	1 1/4"	32	50	82	480	106	160	180	340	165	125	140	190	240	78	100	134	157	18	14	18	45
50-32-200-2	A112M2A	5,5	2"	1 1/4"	32	50	80	480	106	160	180	340	165	125	140	190	240	78	100	134	157	18	14	18	45
50-32-200-3	A112M2A	5,5	2"	1 1/4"	32	50	80	480	106	160	180	340	165	125	140	190	240	78	100	134	157	18	14	18	45
65-50-125-1	A90L2B	3,5	2 1/2"	2"	50	65	80	418	122	112	140	252	191	145	110	160	210	106	125	165	138	18	14	18	32,5
65-50-125-2	A90L2B	3,5	2 1/2"	2"	50	65	80	418	122	112	140	252	191	145	110	160	210	106	125	165	138	18	14	18	32,5
65-50-125-3	A802B	1,5	2 1/2"	2"	50	65	80	381	122	112	140	252	191	145	110	160	210	106	125	165	130	18	14	18	27
65-50-125-4	A802B	1,5	2 1/2"	2"	50	65	80	381	122	112	140	252	191	145	110	160	210	106	125	165	130	18	14	18	27
65-50-160-1	A112M2A	5,5	2 1/2"	2"	50	65	80	492	122	132	160	292	191	145	140	190	240	106	125	165	157	18	14	18	46
65-50-160-2	A112M2A	5,5	2 1/2"	2"	50	65	80	492	122	132	160	292	191	145	140	190	240	106	125	165	157	18	14	18	46
65-50-160-3	A112M2A	5,5	2 1/2"	2"	50	65	80	492	122	132	160	292	191	145	140	190	240	106	125	165	157	18	14	18	46
65-40-200-1	A112M2B	7,5	2 1/2"	1 1/2"	40	65	100	517	122	160	180	340	191	145	165	212	265	88	110	150	157	18	14	18	55,5
65-40-200-2	A112M2B	7,5	2 1/2"	1 1/2"	40	65	100	517	122	160	180	340	191	145	165	212	265	88	110	150	157	18	14	18	55,5
65-40-200-3	A112M2B	7,5	2 1/2"	1 1/2"	40	65	100	517	122	160	180	340	191	145	165	212	265	88	110	150	157	18	14	18	55,5
65-40-200-4	A112M2B	7,5	2 1/2"	1 1/2"	40	65	100	517	122	160	180	340	191	145	165	212	265	88	110	150	157	18	14	18	55,5

CARACTERÍSTICAS Y MEDIDAS PRINCIPALES

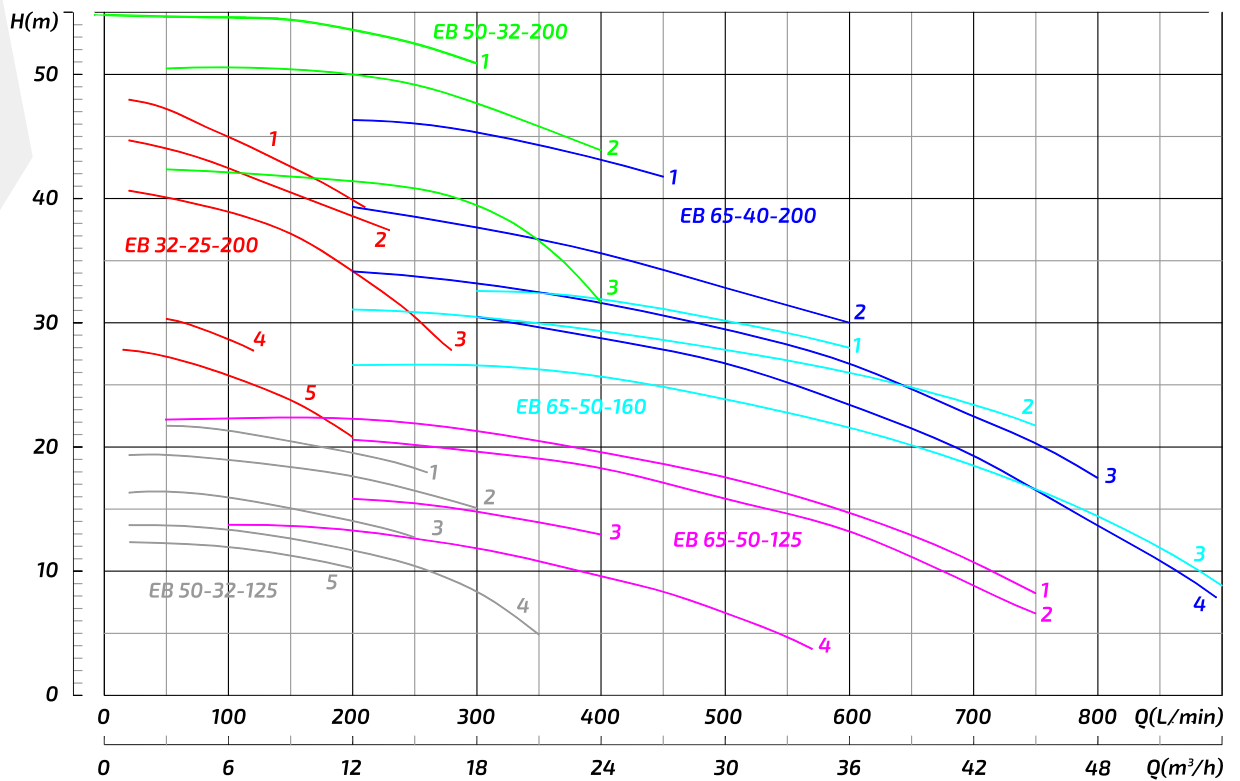
TABLA DE PERFORMANCE HIDRÁULICA A 50 HZ
 Alturas expresadas en m.c.a

Modelo	HP	Lts/min m ³ /h	Q-Caudal												
			20 1,2	50 3	80 4,8	100 6	120 7	150 9	180 10,8	200 12	230 13,8	250 15	280 16,8	300 18	
EB-32-25-200-1	3,5	H	46,0	46,0	46,0	45,0	44,0	42,5	41,0	40,0					
EB-32-25-200-2	3,5		44,0	44,0	43,0	42,5	43,5	40,5	39,0	36,5	37,5				
EB-32-25-200-3	3,5		40,0	40,0	39,0	39,0	37,5	37,0	35,5	34,0	32,0	30,5	27,5		
EB-32-25-200-4	1,5		30,0	30,0	29,0	28,5	28,0								
EB-32-25-200-5	1,5		27,5	27,5	26,5	25,5	25,0	23,5	22,0	21,0					
EB-50-32-125-1	1,5		22,5	22,0	21,5	21,5	21,0	20,5	20,0	19,5	18,5	18,0			
EB-50-32-125-2	1,5		19,5	19,5	19,0	19,0	18,5	18,2	18,0	17,5	17,0	16,5	15,5	15,0	
EB-50-32-125-3	1,00		16,5	16,5	16,0	16,0	15,5	15,0	14,5	14,0	13,0				
EB-50-32-125-4	1,00		13,5	13,5	13,0	13,0	12,6	12,5	12,0	13,0	11,5	10,5	9,0	8,0	
EB-50-32-125-5	0,75		12,5	12,0	12,0	11,9	11,5	11,5	11,0	10,0					
EB-50-32-200-1	5,50					54,5	54,5	54,0	53,5	53,0	52,7	52,5	51,5	51,0	
EB-50-32-200-2	5,50					50,5	50,5	50,2	50,1	50,0	49,5	49,0	48,0	47,5	
EB-50-32-200-2	5,50				42,5	42,3	42,0	41,8	41,5	41,2	41,0	40,0	39,5		

Modelo	HP	Lts/min m ³ /h	Q-Caudal												
			200 12	230 13,8	250 15	280 16,8	300 18	400 24	500 30	600 36	700 42	800 48	900 54		
EB-65-50-125-1	3,50	H	22,3	21,9	21,7	21,4	21,2	21,0	18,0	14,0	9,5				
EB-65-50-125-2	3,50		20,4	20,2	20,1	19,8	19,6	17,0	14,0	10,5	6,5				
EB-65-50-125-3	1,50		15,6	15,4	15,2	15,0	14,9	12,8							
EB-65-50-125-4	1,50		13,0	12,8	12,5	12,2	11,8	9,7	6,5						
EB-65-50-160-1	5,50		32,5	32,5	32,5	32,5	32,5	32,0	32,1	28,0					
EB-65-50-160-2	5,50		31,1	31,1	31,0	30,6	30,4	29,5	27,6	26,0	23,0				
EB-65-50-160-3	5,50		26,5	26,5	26,5	26,5	26,4	25,5	23,5	21,5	18,5	14,5	8,5		
EB-65-40-200-1	7,50		46,5	46,2	46,0	45,3	45,1	43,0							
EB-65-40-200-2	7,50		39,2	38,5	38,0	37,8	37,5	37,5	32,7	30,0					
EB-65-40-200-3	7,50		35,0	35,0	35,0	35,0	35,0	34,0	32,0	29,5	26,0	22,0			
EB-65-40-200-4	7,50		30,4	30,4	30,4	30,4	30,4	28,5	27,0	23,2	19,2	13,5	7,5		

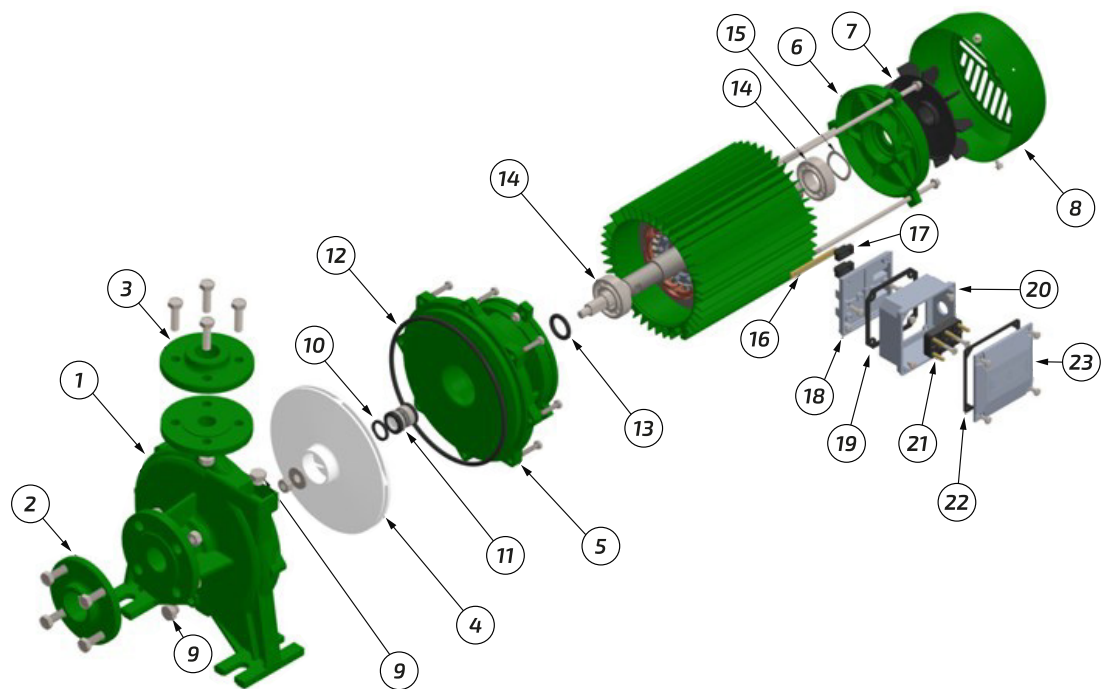
CARACTERÍSTICAS Y MEDIDAS PRINCIPALES

CURVA DE PERFORMANCE HIDRÁULICA A 50 HZ



COMPONENTES Y REPUESTOS

Designación de componentes



Designación de componentes

N°	Descripción	N°	Descripción
01	Cuerpo de bomba	13	Anillo goma contra goteo
02	Contrabrida aspiración	14	Rodamientos
03	Contrabrida impulsión	15	Arandela elástica
04	Disco impulsor	16	Sujetador caja de conexión
05	Escudo brida	17	Goma pasacable
06	Escudo trasero	18	Adaptador caja conexión
07	Ventilador	19	Guarnición caja-adaptador
08	Capuchón ventilador	20	Caja de conexión
09	Tapón de bronce	21	Bornera de 6 bornes
10	Distanciador sello mecánico	22	Guarnición caja conexión
11	Sello mecánico	23	Tapa caja conexión
12	O-Ring cuerpo de bomba		

Fabrica, distribuye y garantiza CZERWENY



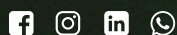
80+

Czerweny[®]
POTENCIA RENOVABLE



Sucursal Rosario
+54 341 792 1137
rosario@motoresczerweny.com.ar
Mitre 3576, CP S2001SFT
Rosario, Santa Fe, Argentina

Planta Fabril
+54 3404 480 715 / 485184
info@motoresczerweny.com.ar
Av. Jorge Newbery 372, CP S2252BMQ
Gálvez, Santa Fe, Argentina



W W W . C Z E R W E N Y . A R